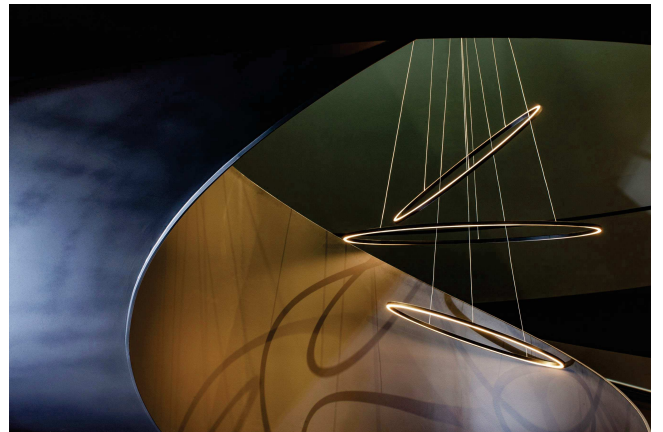


ELLISSE PENDANT TRIPLE

Federico Palazzari

Lampe à suspension LED en cinq versions: major, minor double, triple et mega, pour une lumière diffuse directe ou indirecte, en aluminium extrudé verni blanc, noir mat, poli ou poli or. Diffuseur opalin. Ellisse est réalisée grâce à une technique exclusive de couplage de sextrudés (brevet en cours). La version Major est disponible dans la version applique et lampadaire. Elle peut être utilisée avec une base en marbre noir ou avec un kit pour l'installation murale.



LED 2700K

SOURCE LUMINEUSE

Lampe	linear LED
Puissance totale	90W
Émission	diffused
Allumage	dimnable 1-10V
Tension	110 / 230 V
Température de couleur	2700K
Flux lumineux	1325+2050+1325lm (luminous output)
Type CRI	85
Classe énergétique	A+
Notes	minor uplight-major/minor downlight, cable length 2,5m, adjustable cable length up to 0,4 m

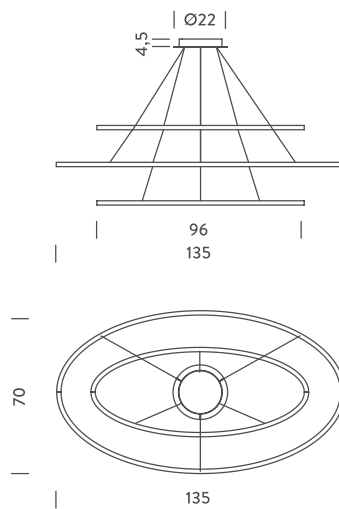
Codes

ELP LW2 57	white/white
ELP LN2 57	black/white
ELP LO2 57	gold painted/white
ELP LGW 57	gold polished anodized/white
ELP LL2 57	polished aluminium/white

PACKAGE

Package 01	15x80x150 cm / Gross weight: 7,5 Kg
------------	-------------------------------------

Certificazioni



LED 3000K

SOURCE LUMINEUSE

Lampe	linear LED
Puissance totale	90W
Émission	diffused
Allumage	dimnable 1-10V
Tension	110 / 230 V
Température de couleur	3000K
Flux lumineux	1325+2050+1325lm (luminous output)
Type CRI	85
Classe énergétique	A+

Notes minor uplight-major/minor downlight,
cable length 2,5m, adjustable cable length
up to 0,4 m

Codes

ELP LLW 57	polished aluminium/white
ELP LOW 57	gold painted/white
ELP LNW 57	black/white
ELP LWW 57	white/white

PACKAGE

Package 01 15x80x150 cm / Gross weight: 7,5 Kg

Certificazioni

