

MANTIS

DCWéditions
PARIS



Table lamp | *Lampe de table*

Material: Steel, aluminium, brass

Matériaux: Acier, aluminium, laiton

Weight: Net 4 kg | Gross 5,5 kg

Poids: Net 4 kg | Brut 5,5 kg

Dimensions:

Base width Ø200 mm | Rotation 360° | Arm 4 positions - 20°
Base Ø200 mm | Rotation 360° | Bras 4 positions - 20°

Packaging: 945 × 315 × 280 mm

Black electric wire
Câble électrique noir

Switch on the shade
Interrupteur sur le réflecteur



CL II - E14 - ESL11W

IP20 

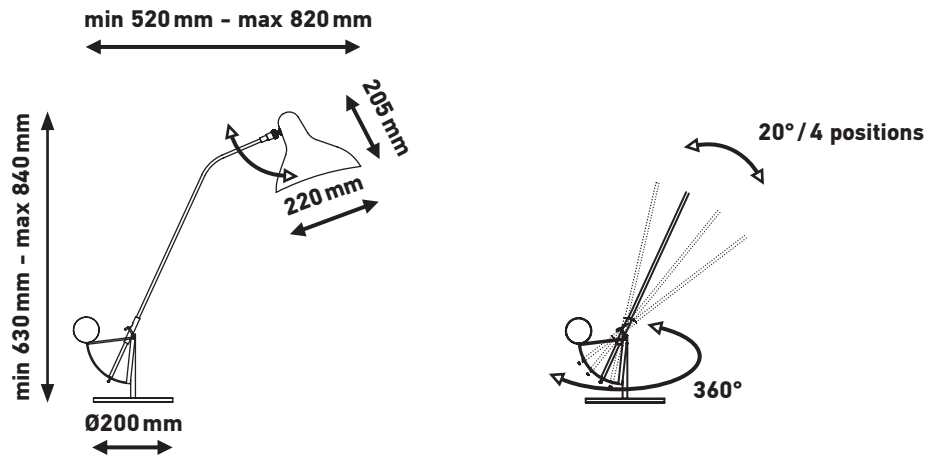
Bulb not included
Ampoules non fournies

DCWéditions

71 rue de la Fontaine au Roi
75011 Paris - France
+33 (0)1 40 21 37 60
sales@dcwe.fr

TECHNICAL SHEET / FICHE TECHNIQUE

MANTIS BS3



SWITCH ON THE SHADE /
INTERRUPTEUR SUR LE RÉFLECTEUR

FINISHES / FINITIONS



BS3 BL

Black mat | Satin nickel
Noir mat | Nickel satin

BS3 GR-BL

Green mat | Black satin | Satin nickel
Vert mat | Noir mat | Nickel satin