



Make it your

Home



2	Espaces de vie
12	Salle à manger
16	Multimédia
24	Chambre
30	Espace enfant
34	Bibliothèques
42	Rangement
50	Bureau

The USM world

60	De solides valeurs
62	Information produit
72	Plateaux de table et couleurs

Décorer et structurer notre espace intérieur, ranger ou présenter nos effets personnels, tout en laissant transparaître notre personnalité : c'est le rôle que l'on attribue naturellement à nos meubles. Mais celui-ci ne saurait être figé tant nos besoins, nos goûts et nos modes de vie évoluent en permanence.

De conception modulable et dotés d'une élégance intemporelle, les meubles USM sont conçus pour nous accompagner tout au long des phases de notre existence. Personnalisables et évolutifs à l'envi, ils se plient à toutes nos exigences, prêts à remplir une multitude de fonctions afin de nous accompagner dans un quotidien en constante mutation. Découvrez dans les pages suivantes les différentes facettes du système d'aménagement USM, tour à tour minimaliste, éclectique, fonctionnel, démonstratif et modulable. Des meubles pour la vie – fabriqués en Suisse avec le plus grand soin.



Configurateur en ligne
Concevez votre propre
meuble USM en ligne !



Quick Ship Shop
Commandez en ligne des
meubles préconfigurés
livrables sous 2 semaines !



Conseils personnalisés
Rendez-vous dans les show-
rooms USM ou chez l'un de
nos 400 partenaires commer-
ciaux présents dans le monde
entier afin de bénéficier de
conseils personnalisés. Local-
isez le revendeur USM le plus
proche de chez vous grâce
à notre outil en ligne.

www.usm.com

Espaces de vie

Une totale liberté pour exprimer ses idées et son style.

Aménagez un intérieur à votre image. Des lignes pures, un design minimaliste : les meubles USM Haller jouent la carte de la discrétion. Présents sans s'imposer, ils savent se rendre indispensables en s'adaptant à votre mode de vie, à vos besoins changeants et à vos goûts personnels pour vous accompagner tout au long de votre existence.



- 1 Meuble de rangement
L/P/H : 3023/373/740 mm
avec quatre portes abattantes



Espaces de vie



↙
2 Meuble de rangement
L/P/H : 2273/373/740 mm
avec deux portes abattantes
et trois portes coulissantes

→
3 USM Haller E
Meuble multimédia*
L/P/H : 1523/373/390 mm
avec une porte abattante
et découpe pour câbles

*avec un éclairage à intensité variable
diffusant une lumière blanche froide
ou chaude



4 Meuble de rangement
L/P/H : 1523/373/740 mm
avec quatre portes abattantes



5 Meuble mixte
L/P/H : 2273/373/740 mm
avec deux portes abattantes
et un tiroir



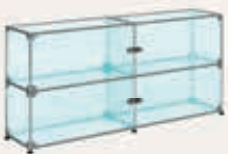
6 Meuble mixte
L/P/H : 3773/373/740 mm
avec trois portes abattantes
et trois portes coulissantes

Espaces de vie



- 7 USM Haller E
Vitrine*
L/P/H : 773/523/1090 mm
avec trois portes vitrées
* avec un éclairage à intensité variable
diffusant une lumière blanche froide
ou chaude

- 8 Vitrine
L/P/H : 3023/373/740 mm
avec huit portes vitrées



- 9 Vitrine
L/P/H : 1523/373/740 mm
avec quatre portes vitrées



- 10 Table USM Haller
carrée basse
L/P/H : 750/750/370 mm
Plaqué chêne marron huilé



- 11 Meuble d'angle
L/P/H : 1023/1023/540 mm



- 12 Table basse
L/P/H : 523/373/390 mm
avec une tablette intermédiaire



Espaces de vie

↙
13 Meuble mixte
L/P/H : 2273/373/915 mm
avec six portes abattantes
et trois tiroirs

↘
14 Meuble mixte
L/P/H : 2273/373/2490 mm
avec quinze portes abattantes
et six portes escamotables



Créez la combinaison de couleurs de vos rêves dans notre configurateur.





Espaces de vie

↓ 15 Meuble d'angle
L/P/H : 723/723/390 mm

↘ 16 USM Haller E
Vitrine*
L/P/H : 1523/373/1790 mm
avec trois portes abattantes
* avec un éclairage à intensité variable
diffusant une lumière blanche froide
ou chaude

↘ 17 Table USM Haller
carrée basse
L/P/H : 750/750/370 mm
Verre transparent





Salle à manger

Partager de bons moments en famille et entre amis.

Le bonheur réside souvent dans les plaisirs les plus simples. Passer du temps avec des êtres chers, manger, parler, rire avec eux. Il suffit d'une table autour de laquelle se rassembler. Les lignes épurées des tables USM Haller vous permettent de recevoir vos invités avec élégance.



↙
 18 Table USM Haller
 (combinaison de 2 tables
 rectangulaires)
 L/P/H : 1500/1500/740 mm
 MDF thermolaqué, blanc pur

↙
 19 Meuble mixte
 L/P/H : 1523/373/565 mm
 avec deux portes abattantes

→
 20 Desserte
 L/P/H : 773/523/580 mm
 avec une poignée et
 sur roulettes



21 Meuble mixte
 L/P/H : 1523/373/740 mm
 avec deux portes abattantes



22 Meuble mixte
 L/P/H : 2273/373/640 mm
 avec trois portes abattantes



23 Table USM Haller
 rectangulaire
 L/P/H : 1750/750/740 mm
 Stratifié gris clair



24 Desserte
 L/P/H : 773/523/585 mm
 avec une poignée et
 sur roulettes

Salle à manger

↙
 25 Meuble mixte
 avec réhausse
 L/P/H : 2273/373/1090 mm
 avec six portes abattantes

↘
 26 Table USM Haller
 rectangulaire
 L/P/H : 1750/1000/740 mm
 Verre laqué, bleu acier



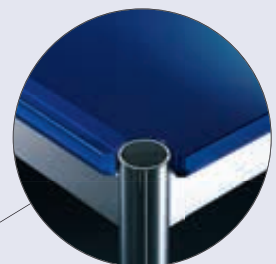
27 Meuble mixte
 avec réhausse
 L/P/H : 1523/373/1090 mm
 avec quatre portes abattantes



28 Meuble mixte
 L/P/H : 2273/373/1315 mm
 avec sept portes abattantes
 et deux tiroirs



29 Table USM Haller carrée
 L/P/H : 750/750/740 mm
 Verre laqué, bleu gentiane



Verre de qualité
 À la fois robustes et
 simples à nettoyer,
 les tables en verre
 laqué révèlent une
 élégance incompa-
 rable.



Les modes passent, le classique est éternel.

Sobriété, simplicité, design intemporel... Les meubles USM Haller se jouent des tendances éphémères et s'adaptent en permanence aux évolutions technologiques et aux modes de vie, défiant ainsi le temps qui passe.



30 Rangement
avec réhausse
L/P/H : 3773/523/665 mm
avec cinq portes abattantes
et cinq tiroirs



Multimédia





31 Meuble mixte

L/P/H : 2273/373/740 mm
avec trois portes coulissantes



32 Meuble multimédia

L/P/H : 1523/273/290 mm
avec une porte abattante



33 Meuble mixte

L/P/H : 1523/373/565 mm
avec quatre portes abattantes



34 Meuble mixte

L/P/H : 1523/373/740 mm
avec deux portes abattantes



35 Meuble multimédia

L/P/H : 1523/373/430 mm
avec deux tablettes inter-
médiaires, découpe pour
câbles et sur roulettes



36 Meuble multimédia

L/P/H : 1523/373/430 mm
avec une porte coulissante,
un tiroir et contreponds
sur roulettes



37 Meuble mixte

L/P/H : 2023/523/740 mm
avec une porte abattante,
un rayon coulissant,
trois portes coulissantes
et découpe pour câbles



Multimédia



38 Meuble mixte
L/P/H : 1523/373/740 mm
avec deux portes abattantes



39 Meuble multimédia
L/P/H : 3023/523/430 mm
avec quatre portes abattantes
sur roulettes



40 Meuble mixte
L/P/H : 1523/373/565 mm
avec deux portes abattantes



41 Meuble multimédia
L/P/H : 1523/373/430 mm
avec deux portes abattantes
sur roulettes



42 Meuble multimédia
L/P/H : 2273/523/390 mm
avec deux portes abattantes,
une porte escamotable
et une tablette intermédiaire



43 Meuble d'appoint
L/P/H : 773/373/565 mm
avec une porte abattante



Goûter au calme après une journée bien remplie.

La chambre est un lieu propice au repos, où nous devons pouvoir nous ressourcer. Véritable hymne à la simplicité, le design USM vous aide à faire le vide tout en vous offrant des possibilités infinies pour créer un espace personnel qui vous ressemble.



44 Bout de lit
L/P/H : 1873/373/390 mm
avec trois portes abattantes



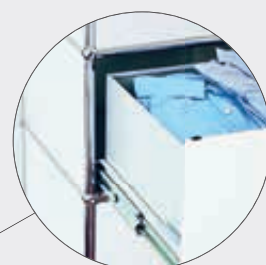
Souhaitez-vous que ce meuble
soit plus large, plus haut ou plus
bas ? Configurez vos propres
meubles en ligne.



Chambre

↙
45 Table de chevet
L/P/H : 523/373/610 mm
avec une porte abattante

↘
46 Commode
L/P/H : 2273/373/890 mm
avec neuf portes coulissantes



47 Commode
L/P/H : 2273/523/565 mm
avec trois portes coulissantes
et six tiroirs A6



48 Commode
L/P/H : 1523/523/915 mm
avec quatre tiroirs A6
et six portes coulissantes



49 Commode
L/P/H : 773/373/915 mm
avec deux portes abattantes,
deux tablettes intermédiaires
et un tiroir

Tiroirs généreux
Retrouvez toute
notre gamme
d'éléments de
rangement intelli-
gents — p. 63.



Chambre



↙
 50 USM Haller E
 table de chevet*
 L/P/H : 523/373/610 mm
 avec une porte abattante
 *avec un éclairage à intensité variable
 diffusant une lumière blanche froide
 ou chaude

→
 51 Table de chevet
 L/P/H : 418/523/540 mm
 avec un tiroir A6



Les chargeurs USB assurent l'alimentation en continu de tous vos appareils mobiles et transforment ce classique du design en véritable station de charge.



52 Commode
 avec réhausse
 L/P/H : 773/373/840 mm
 avec deux portes abattantes



53 Meuble mixte
 L/P/H : 1023/373/565 mm
 avec deux portes abattantes



54 Table de chevet
 L/P/H : 773/373/740 mm
 avec une porte abattante



55 Table de chevet
 L/P/H : 523/373/565 mm
 avec une porte abattante

Espace enfant

Un environnement ludique pour se préparer à un brillant avenir.

Le design prend des couleurs ! Apportant une note de gaieté à leur chambre, les meubles USM Haller évoluent avec les enfants à mesure qu'ils grandissent. Coffre à jouets, puis bibliothèque ou rangement, ils se transforment et les accompagnent à chaque étape de leur vie.



↙
56 Meuble de rangement
L/P/H : 3273/373/2140 mm
avec dix portes abattantes

→
57 Bac à jouets
L/P/H : 373/373/390 mm

↘
58 Bac à jouets
L/P/H : 523/523/430 mm
sur roulettes



59 Table roulante
avec bac à jouets
L/P/H : 1273/523/580 mm

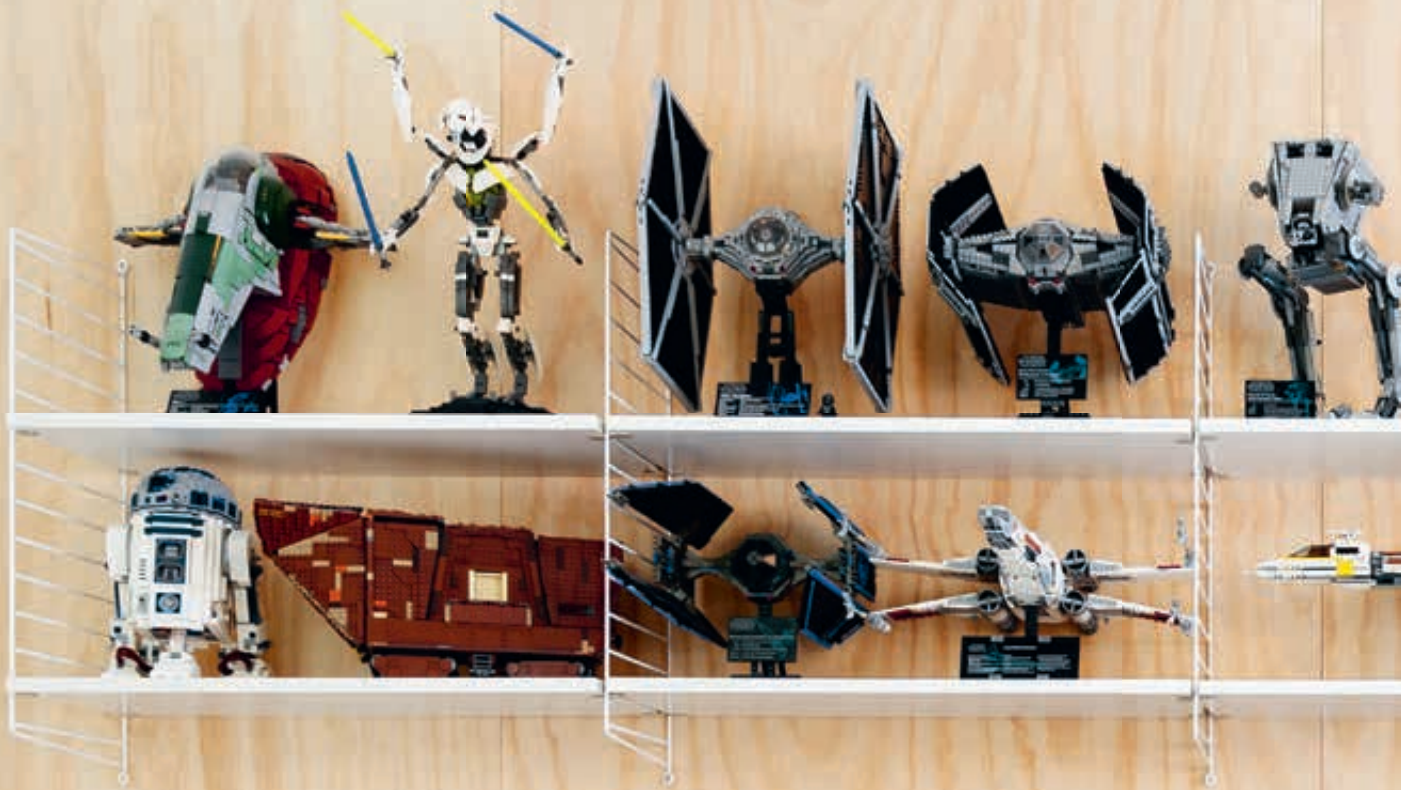


60 Meuble mixte
L/P/H : 1523/373/1090 mm
avec quatre portes abattantes



61 Meuble bas multicolore
L/P/H : 2023/373/390 mm
avec quatre portes abattantes

Espace enfant



LE
R



62 Meuble de rangement
L/P/H : 3023/523/490 mm
avec quatre portes abattantes
sur roulettes



Elegance et fonctionnalité sous tous les angles.

Vos livres et les objets qui vous sont chers restent accessibles de chaque côté. La bibliothèque USM Haller demeure en retrait, reportant toute l'attention sur son contenu : une retenue qui témoigne d'une grande distinction.



63 USM Haller E
meuble de séparation*

L/P/H : 2523/373/1475 mm
avec sept portes abattantes
et une porte en verre

*avec un éclairage à intensité variable
diffusant une lumière blanche froide
ou chaude



Bibliothèques

↙
64 Meuble de séparation
L/P/H : 1523/273/2990 mm
avec trois portes abattantes

↙
65 Table USM Haller
carrée basse
L/P/H : 750/750/370 mm
Verre laqué, marron USM

→
66 Bibliothèque
L/P/H : 2273/373/1940 mm
avec six portes abattantes





Bibliothèques





67 Bibliothèque

L/P/H : 2273/373/1440 mm
avec trois portes abattantes
et trois tablettes intermédiaires



Notre configurateur vous permet de créer, tout en vous amusant, les meubles qui vous ressemblent.



68 Meuble mixte

L/P/H : 2273/373/2140 mm
avec deux portes escamotables,
quatre portes abattantes,
et trois portes coulissantes



69 Meuble mixte

L/P/H : 3023/373/2140 mm
avec une porte abattante



70 Meuble mixte

L/P/H : 3523/373/1790 mm
avec dix portes abattantes



71 Bibliothèque

L/P/H : 3773/373/2140 mm

Bibliothèques



↙
72 USM Haller E
Vitrine*

L/P/H : 3773/373/915 mm
avec dix portes vitrées

*avec un éclairage à intensité variable
diffusant une lumière blanche froide
ou chaude

↓
73 USM Haller E
Bibliothèque*

L/P/H : 1873/473/3280 mm**

* avec un éclairage à intensité variable
diffusant une lumière blanche froide
ou chaude

**Ce meuble présente des dimensions
spécifiques. Nos revendeurs seront
ravis de vous conseiller.

↓
74 Table basse

L/P/H : 523/418/475 mm
sur roulettes



Rangement

La polyvalence à l'état pur.

Modulable et intemporel, le mobilier USM trouve sa place dans toutes les pièces de la maison, et dans toutes les fonctions. Il vous aide à organiser votre intérieur et vous offre tout l'espace dont vous avez besoin, là où vous en avez besoin.



↙
75 Caisson roulant
L/P/H : 773/523/755 mm
avec deux portes abattantes
et un tiroir

→
76 Meuble mixte
L/P/H : 523/373/1590 mm
avec trois tiroirs



77 Meuble mixte
L/P/H : 1523/373/890 mm
avec deux portes coulissantes
et contrepois



78 Commode
L/P/H : 773/373/1090 mm
avec trois portes abattantes



79 Caisson roulant
L/P/H : 523/373/605 mm
avec trois tiroirs



Rangements spacieux
Retrouvez toute
notre gamme d'élé-
ments de range-
ment intelligents
— p. 63.

Rangement



↙
80 Meuble mixte
avec vitrine
L/P/H : 1023/373/1740 mm
avec quatre portes abattantes
et six portes vitrées

↘
81 Meuble îlot
L/P/H : 2273/723/890 mm
avec six portes abattantes
(hors plateau additionnel*)
* Le plateau additionnel présenté
n'est pas disponible dans la gamme
standard USM.



82 USM Haller E
Vitrine*
L/P/H : 1523/373/1440 mm
avec huit portes vitrées

* avec un éclairage à intensité variable
diffusant une lumière blanche froide
ou chaude



83 Meuble îlot
L/P/H : 1523/723/915 mm
avec six portes abattantes
et six portes coulissantes



84 Meuble mixte
avec vitrine
L/P/H : 1023/373/1340 mm
avec deux portes abattantes
et deux portes vitrées



85 Vitrine
L/P/H : 773/373/1440 mm
avec quatre portes vitrées



Rangement



86 Dressing
L/P/H : 2273/723/1790 mm
avec deux portes escamotables,
deux portes abattantes, deux
 tiroirs, et un porte-manteaux



87 Dressing
L/P/H : 1273/523/1790 mm
avec une porte escamotable,
trois tiroirs, une porte abattante,
une porte coulissante,
une tablette intermédiaire,
un porte-manteaux
et une poignée coudée



88 Dressing
L/P/H : 1523/523/1265 mm
avec sept tiroirs
et un porte-manteaux



89 Dressing
L/P/H : 773/373/1915 mm
avec deux tiroirs
et un porte-manteaux



90 Dressing
L/P/H : 2723/1473/1790 mm
avec une porte abattante,
quatre rayons coulissants,
un tiroir, deux tablettes
intermédiaires et trois porte-
manteaux



Rangement



Concevez votre propre
meuble USM en ligne !

↙
91 Meuble mixte
L/P/H : 1523/373/1440 mm
avec trois portes abattantes

↘
92 Console
L/P/H : 1023/373/815 mm
avec deux portes abattantes



Bureau

Travailler en se sentant à la maison.

Avec l'évolution des outils et des méthodes de travail, la maison devient un deuxième bureau. Plus qu'une question de style, créer un environnement adapté est essentiel au bien-être et à l'efficacité. USM introduit une touche indéniable de qualité dans votre bureau... et dans votre vie en général.



93 Meuble mixte
L/P/H : 3023/523/740 mm
avec cinq portes abattantes,
deux tiroirs A6 et un rayon
coulissant



Bureau

↓
94 **USM Haller E**
Meuble mixte*
L/P/H : 773/373/1090 mm
avec deux portes abattantes,
un rayon coulissant et
une tablette intermédiaire
*avec un éclairage diffusant une lumière
blanche froide ou chaude à allumage
à l'ouverture du compartiment et un
chargeur USB

↓
95 **Table USM Haller**
rectangulaire
L/P/H : 1500/750/740 mm
MDF thermolaqué, blanc pur

↓
96 **Caisson roulant**
L/P/H : 418/523/605 mm
avec trois tiroirs A6 et
contrepois



↓
97 Meuble mixte
L/P/H : 3523/373/1790 mm
avec neuf portes abattantes
et quatre portes coulissantes

↓
98 Table USM Haller
rectangulaire
L/P/H : 1500/750/740 mm
Verre laqué, blanc pur



Bureau



↙
99 **Caisson roulant**
L/P/H : 418/523/605 mm
avec un tiroir A6,
un tiroir A4 et contrepois

→
100 **Secrétaire**
L/P/H : 773/373/1090 mm
avec deux portes abattantes,
un tiroir et découpe pour câbles
dans la paroi arrière



101 **Bibliothèque**
L/P/H : 773/373/1790mm
avec deux portes abattantes



102 **Rangement**
L/P/H : 1523/373/740mm
avec deux portes abattantes
et deux portes coulissantes
avec des paniers pour dos-
siers suspendus



103 **Secrétaire**
L/P/H : 773/373/1440mm
avec deux portes abattantes



104 **Bureau**
L/P/H : 1273/523/740mm
avec deux portes abattantes

Bureau





105 Bibliothèque

L/P/H : 3123/2623/2640 mm
avec six portes abattantes,
et six portes coulissantes
avec des paniers pour dos-
siers suspendus



106 USM Haller E Bureau*

L/P/H : 2023/548/1090 mm
avec deux portes abattantes,
deux portes coulissantes
et un rayon coulissant

* avec un éclairage à intensité variable
diffusant une lumière blanche froide
ou chaude à allumage à l'ouverture
du compartiment et un chargeur USB



Allumage à l'ouverture du compartiment – grâce aux
capteurs intégrés, la lumière s'allume automatiquement
dans les tiroirs et compartiments à leur ouverture.



À la fois poste de travail et station de charge, ce meuble
jaune or transmet son énergie. Quasiment invisibles,
les éclairages et les chargeurs USB intégrés aux tubes
peuvent être déconnectés et retirés à tout moment.



107 Meuble mixte

L/P/H : 1523/373/1090 mm
avec quatre portes coulissantes et des paniers pour
dossiers suspendus



108 Caisson roulant

L/P/H : 1023/373/605 mm
avec quatre portes abattantes



109 Meuble mixte

L/P/H : 3523/373/1790 mm
avec treize portes abattantes

110 Table USM Haller rectangulaire

L/P/H : 1500/750/740 mm
Stratifié gris perle

Bureau



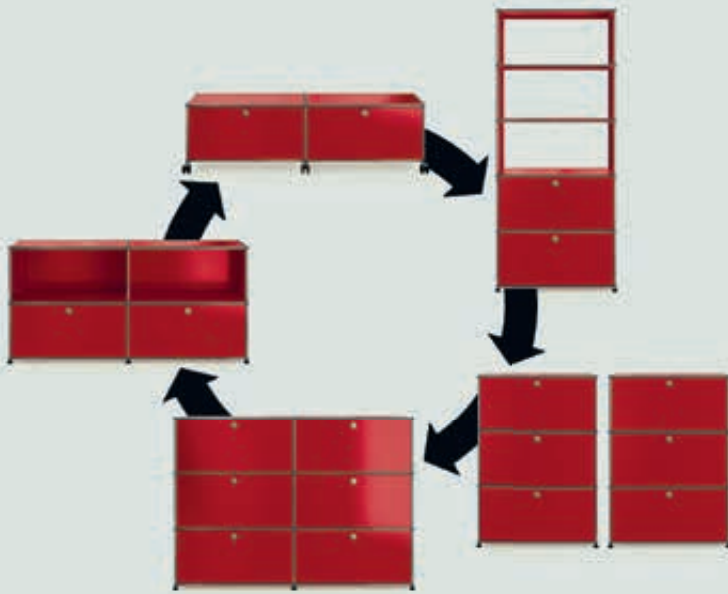
111 Table USM Kitos M Plus
L/P/H : 1750/750/700-1200 mm
Stratifié gris perle

112 Caisson roulant
L/P/H : 418/523/605 mm
avec trois tiroirs A6
et contrepoids



De solides

valeurs



La modularité à votre service

Depuis plus de 50 ans, la marque USM est fidèle aux valeurs de flexibilité et de durabilité. En effet, contrairement à de nombreux classiques du design qui restent figés à tout jamais, le système d'aménagement USM Haller reste totalement personnalisable et peut-être transformé à tout moment.

Des concepts et des actions durables

USM a toujours eu pour philosophie de concevoir des solutions respectueuses de l'environnement répondant aux exigences actuelles et futures de ses clients. Depuis sa création, USM met un point d'honneur à adopter une approche responsable vis-à-vis des ressources énergétiques, des émissions, des matériaux et des méthodes de production. La longévité des produits USM est à cet égard un aspect primordial. Grâce au recours à des matériaux de très grande qualité, associés à des technologies de fabrication écologiques de pointe, nos produits affichent une durée de vie exemplaire, gage d'un impact environnemental réduit.



Une fabrication suisse

Entreprise familiale créée en 1885, USM est actuellement dirigée par la 4^e génération. Pour nous, la mention « Fabriqué en Suisse » est à la fois une promesse et une responsabilité. Synonyme de précision, de qualité et de fiabilité, elle implique la mise en œuvre de matériaux haut de gamme et d'un savoir-faire artisanal au service de notre engagement à servir les intérêts de nos clients, dans le respect de l'environnement.



Siège de Münsingen en Suisse
Fondée en 1885, USM demeure une entreprise familiale depuis quatre générations.



Des services à l'échelle mondiale

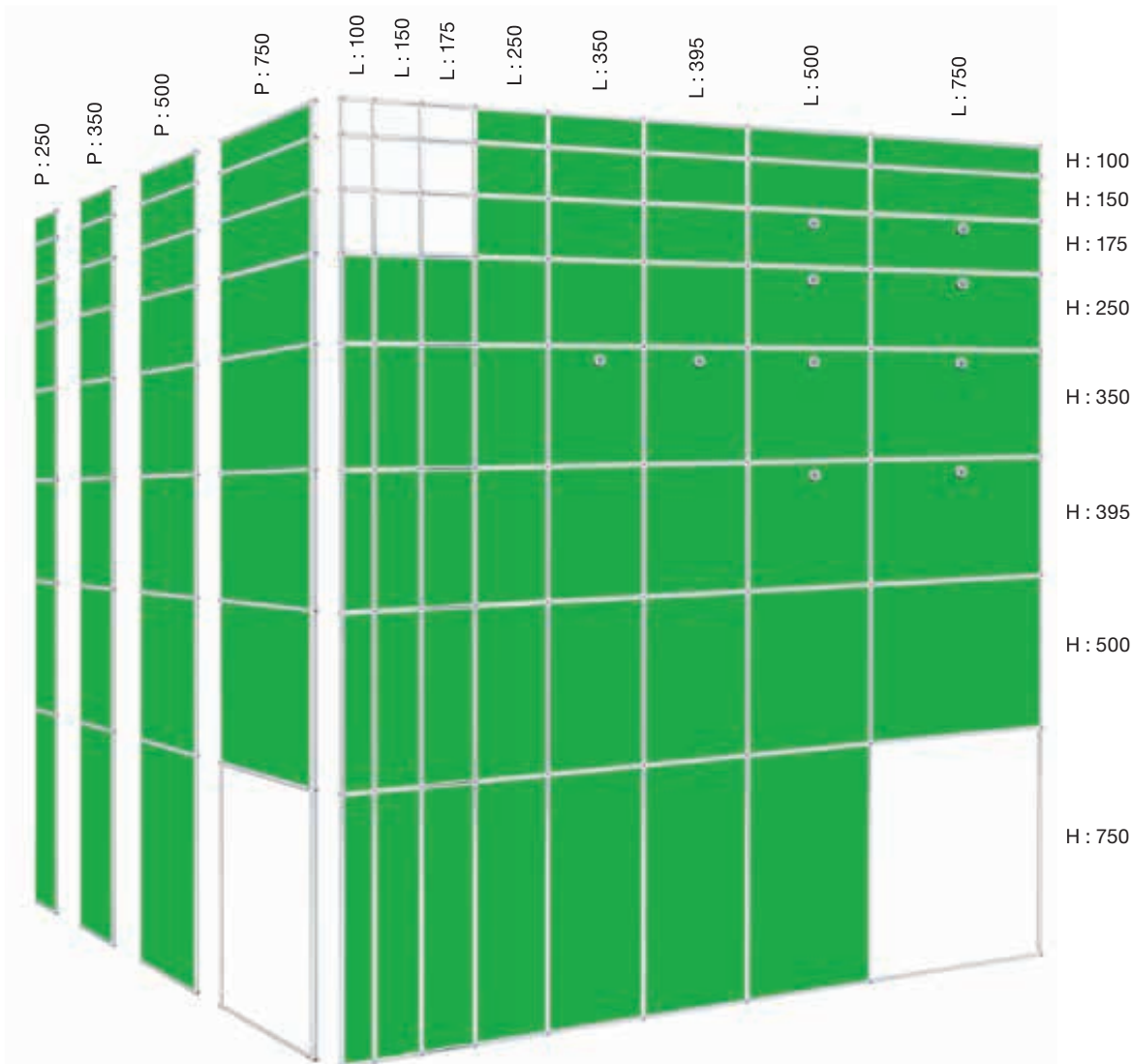
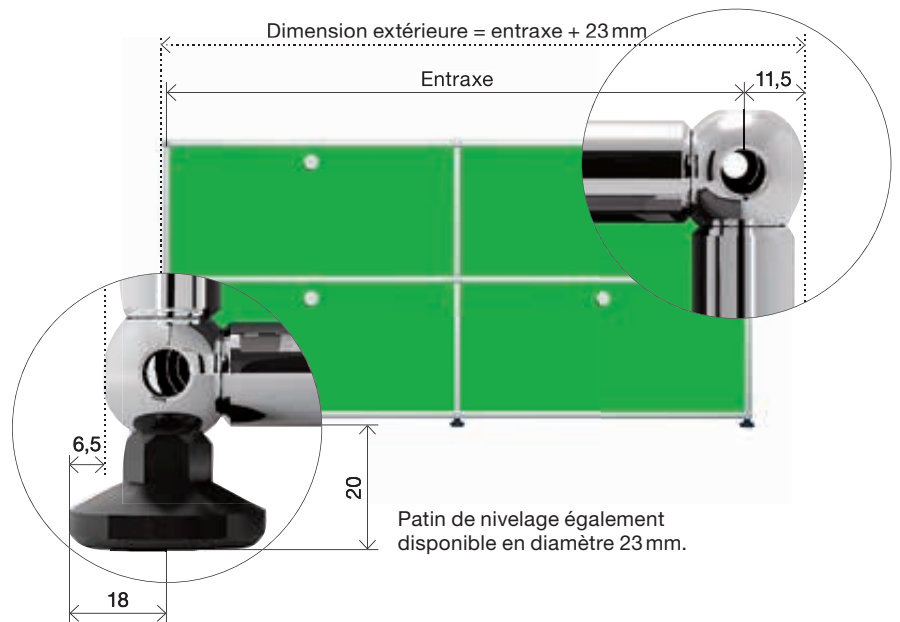
USM dispose d'un réseau de spécialistes dans le domaine de la conception, de la livraison et de l'installation de meubles, garantissant un support client de premier ordre. Pour la conception, le montage et la réparation de meubles USM, vous pouvez vous adresser directement à nous ou contacter l'un de nos 400 partenaires commerciaux agréés, présents dans 40 pays, qui vous proposeront des services de très haute qualité, ainsi qu'une réponse rapide et personnalisée à toutes vos questions. Les équipes de nos showrooms de Berlin, Berne, Düsseldorf, Hambourg, Londres, Munich, New York, Paris, Stuttgart et Tokyo se tiennent également bien sûr à votre disposition pour vous conseiller, vous assister et vous présenter l'ensemble de la gamme de mobilier et d'accessoires USM.

USM Haller

Le système USM Haller propose un grand nombre d'éléments en tailles standard. Largeurs, profondeurs et hauteurs sont disponibles comme ci-dessous. Toutes les dimensions sont données à l'entraxe des boules.



Votre sécurité est une priorité. Consultez les consignes de sécurité USM. www.usm.com/safety



Eléments

Portes

Tablettes et tiroirs

Accessoires

- 1 Paroi métallique
- 2 Paroi en verre
- 3 Paroi perforée acoustique
- 4 Paroi perforée

- 5 Porte escamotable métallique*
- 6 Porte en verre
- 7 Porte perforée acoustique
- 8 Porte abattante métallique
- 9 Porte coulissante métallique*

- 10 Tablette intermédiaire métallique
- 11 Tablette intermédiaire en verre
- 12 Rayon coulissant métallique
- 13 Tablette métallique inclinée
- 14 Panier de classement sur un rayon coulissant
- 15 Tiroir A7 P: 500
- 16 Tiroir A6 P: 500
- 17 Tiroir A5 P: 500
- 18 Tiroir A4 P: 500
- 19 Panier de classement P: 500

- 20 Panier pour dossiers suspendus
- 21 Cadre de réhausse
- 21a Profil support de dossiers suspendus
- 22 Découpe pour câbles
- 23 Serre-livres, équerres magnétiques
- 24 USM Inos Box
- 25 USM Inos Range DVD
- 26 USM Inos Range CD

- 27 USM Inos Trieur
- 28 USM Inos Boîte à fiches
- 29 Serre-livres pour éléments métalliques avec butée arrière (P: 350)
- 30 USM Inos Boîte C4, façade ouverte
- 31 USM Inos Boîte C4, façade fermée
- 32 USM Inos Kit d'équipement

Configurez votre propre meuble USM Haller !
www.usm.com



*Existe en version à effet acoustique.
Les accessoires USM Inos sont livrables en noir graphite et en gris clair.

Meuble présenté en profondeur 500 mm.
Toutes les dimensions sont en mm.

USM Haller E

Options

Intégralement ou partiellement équipé d'e-Boules et d'e-Tubes, le meuble est raccordé à une source d'alimentation. C'est sa structure elle-même qui conduit l'électricité basse tension par le biais des e-Boules, e-Connecteurs et e-Tubes. Les chargeurs USB et les éclairages sont destinés à être insérés dans les emplacements prévus à cet effet. Des obturateurs sont disponibles pour les emplacements non utilisés. Le meuble peut être alimenté à partir de n'importe quel point situé à proximité du sol. Il suffit de connecter le câble d'alimentation à une e-Boule, puis d'enfoncer l'adaptateur sous le meuble jusqu'à ce que seul l'interrupteur soit visible. Aucun autre câble n'est nécessaire : le courant est transporté via la structure du meuble.

- | | | |
|---|---|--|
| <p>1 Paroi en verre
Les éléments vitrés peuvent être éclairés de tous les côtés.</p> <p>2 Pas de parois métalliques
Les compartiments sans parois métalliques peuvent être entièrement éclairés.</p> <p>3 Parois métalliques
Les compartiments à parois métalliques peuvent être éclairés par l'avant.</p> | <p>4 Rayon coulissant
Les compartiments à rayon coulissant peuvent être entièrement éclairés.</p> <p>5 Porte abattante / coulissante
Les compartiments à porte abattante ou coulissante peuvent bénéficier de la fonction « allumage à l'ouverture du compartiment ».</p> <p>6 Tablette inclinée
Les tablettes inclinées peuvent être éclairées par l'avant.</p> | <p>7 Éclairage du sol
Le dessous du meuble est éclairé à un angle de 25 degrés.</p> <p>8 Éclairage d'ambiance
La lumière est orientée verticalement vers l'arrière, diffusant une douce lueur tout autour du meuble.</p> <p>9 e-Chargeur USB
Le chargeur peut être inséré dans les mêmes emplacements que les e-Lumières.</p> |
|---|---|--|



Lauréat du German Design Award 2019 pour son design d'exception dans la catégorie « Office Furniture »



Lauréat des Wallpaper Design Awards 2018



Lauréat du Focus Gold 2018 pour son design d'exception



Lauréat du Miiaw International Award en 2018, dans la catégorie mobilier



Lauréat des FX Design Awards 2017 dans la catégorie des produits d'éclairage



Les e-Éléments

1 e-Lumière
Éclairage à intensité lumineuse variable.
Deux versions :
– blanche chaude
– blanche froide
Avec ou sans fonction « allumage à l'ouverture du compartiment ».

2 e-Chargeur USB
Alimentation des appareils connectés en 5 volts.
(Capacité : 6.5 W)

3 e-Obturbateurs
Ces éléments noirs protègent les emplacements non utilisés. Si un meuble doit recevoir ultérieurement des éclairages supplémentaires, il est recommandé d'opter pour des e-Tubes (support) déjà équipés d'e-Obturbateurs.

4 e-Tube (support)
Tube intégrant des emplacements pour e-Lumières et e-Chargeurs USB ou des e-Obturbateurs à insertion et remplacement faciles.

L 350,
1 emplacement
L 500,
2 emplacements
L 750,
3 emplacements

5 e-Tube (conducteur)
Tube conduisant l'électricité en l'absence d'e-Lumière ou d'e-Chargeur USB. Disponible en longueurs de 750, 500, 395, 350, 250 et 175 mm.

6 e-Boule, e-Connecteur
La boule et le connecteur ont été repensés en vue du passage du courant. Les dimensions extérieures sont restées identiques, mais la boule comporte à présent une bague isolante noire.

7 e-Alimentation
Interrupteur à variateur. Transformation de la tension d'alimentation en 24 volts.
(Capacité : 60 W)



Conception et fabrication suisses.



Bureaux USM Haller

Créée il y a plus de 50 ans, la table USM Haller n'a pourtant pas pris une ride. Proposant un large choix de finitions, ses lignes élégantes et ses dimensions s'accordent à merveille avec celles des autres meubles de la gamme.

La table USM Haller peut être facilement équipée d'accessoires intelligents, d'une grille pour câbles, ainsi que de solutions connectiques intégrées.

Bureau

Collecteur de câbles en option sous la table



Table USM Haller

H : 740
L : 3000 / P : 1000
L : 3000 / P : 750
L : 2500 / P : 1000
L : 2500 / P : 750
L : 2250 / P : 1000
L : 2250 / P : 750
L : 1000 / P : 1000
L : 750 / P : 750

H : 740 ou réglable de 680 à 860*
L : 2000 / P : 1000
L : 2000 / P : 750
L : 1750 / P : 1000
L : 1750 / P : 750
L : 1500 / P : 1000
L : 1500 / P : 750
L : 1250 / P : 750

Plateau coulissant + points d'intégration amovibles

Goulotte de câbles fixe; accès par le haut (plateau coulissant)
Points d'intégration pour accessoires



Bureau USM Haller Advanced

H : 740 ou réglable de 680 à 860*
L : 2000 / P : 1000
L : 2000 / P : 750
L : 1750 / P : 1000
L : 1750 / P : 750
L : 1500 / P : 1000
L : 1500 / P : 750
L : 1250 / P : 750

Points d'intégration amovibles

Collecteur de câbles en option sous la table
Points d'intégration amovibles pour des accessoires



Bureau USM Haller Plus

H : 740
L : 3000 / P : 1000
L : 3000 / P : 750

H : 740 ou réglable de 680 à 860*
L : 2000 / P : 1000
L : 2000 / P : 750
L : 1750 / P : 1000
L : 1750 / P : 750
L : 1500 / P : 1000
L : 1500 / P : 750
L : 1250 / P : 750

Table basse



Table USM Haller

H : 370
L : 3000 / P : 1000
L : 3000 / P : 750
L : 2500 / P : 1000
L : 2500 / P : 750
L : 2250 / P : 1000
L : 2250 / P : 750
L : 2000 / P : 1000
L : 2000 / P : 750
L : 1750 / P : 1000
L : 1750 / P : 750
L : 1500 / P : 1000
L : 1500 / P : 750
L : 1250 / P : 750
L : 1000 / P : 1000
L : 750 / P : 750

Toutes les dimensions sont en mm.

*Une manivelle s'intègre dans le pied de table, pour le réglage en hauteur.

Accessoires pour les bureaux USM Haller

1 Trappe d'accès

Permet d'accéder à la connectique contenue dans le compartiment pour câbles ou dans la grille située sous le plateau. Deux emplacements possibles prédéfinis.

2 Gestion des câbles

La table USM Haller Advanced intègrent un compartiment pour câbles. Une grille pour câbles peut être rajoutée aux tables USM Haller et USM Haller Plus

Passage pour câbles

Il est possible d'ajouter à la table USM Haller classic un profilé en aluminium noir servant de passage pour câbles avec un couvercle abat-tant pour placer multiprises et câbles. Celui-ci se positionne à l'extérieur de la table et augmente sa profondeur. Pour les tables de longueurs suivantes : 2000, 1750, 1500, 1250, 1000, 900, 750.

3 Support pour UC (unité centrale)

Composé d'une sangle avec enrouleur. Permet de maintenir très simplement des ordinateurs de différentes tailles.

4 Gaine de câbles

Intègre les câbles électriques et les achemine de la prise de courant à la table.

5 Bloc multiprises

Personnalisable pour répondre à toutes les exigences. Equipé d'aimants il s'intègre dans le compartiment pour câbles.

6 Support pour écran plat

Les écrans sont fixés sur le bras articulé réglable en hauteur par plaque de fixation (norme VESA). Pour les bureaux USM Haller classic, le bras est fixé à l'aide du support universel à la ceinture de la table ou monté sur le piétement avec un tube de fixation. Pour les bureaux USM Haller Plus et Advanced : le bras se fixe dans un des points d'intégration du plateau de table.

Versions

6a Positionnement de l'écran possible à différents paliers pour des écrans allant jusqu'à 12 kg.

6b Réglage de la hauteur libre pour des écrans allant jusqu'à 12 kg.

7 Panneaux frontal et latéral

Voiles de courtoisie pouvant être fixés de manière frontale ou latérale. Disponible pour les longueurs de tables suivantes : 2000, 1750, 1500, 1250, 1000, 750 et profondeurs : 1000, 750.

8 Plumier pivotant

Plumier pivotant situé sous le plateau de la table.

9 USM Privacy Panels

Se montent longitudinalement et créent un espace individuel dans les agencements de tables regroupées. H : 350 ou 700. Disponible pour les longueurs de tables suivantes : 3000, 2500, 2250, 2000, 1750, 1500, 1250*

*Pour tables Haller sans points d'intégration uniquement

Accessoires supplémentaires pour les bureaux USM Haller Plus et Advanced

10 Arceau

Se fixe dans deux points d'intégration du plateau de table. Tout écran répondant à la norme VESA peut être vissé sur la platine équipée d'une rotule. Positionnement de l'écran possible à différents paliers pour des écrans allant jusqu'à 8 kg.

Versions

10a Arceau fixe

10b Arceau inclinable

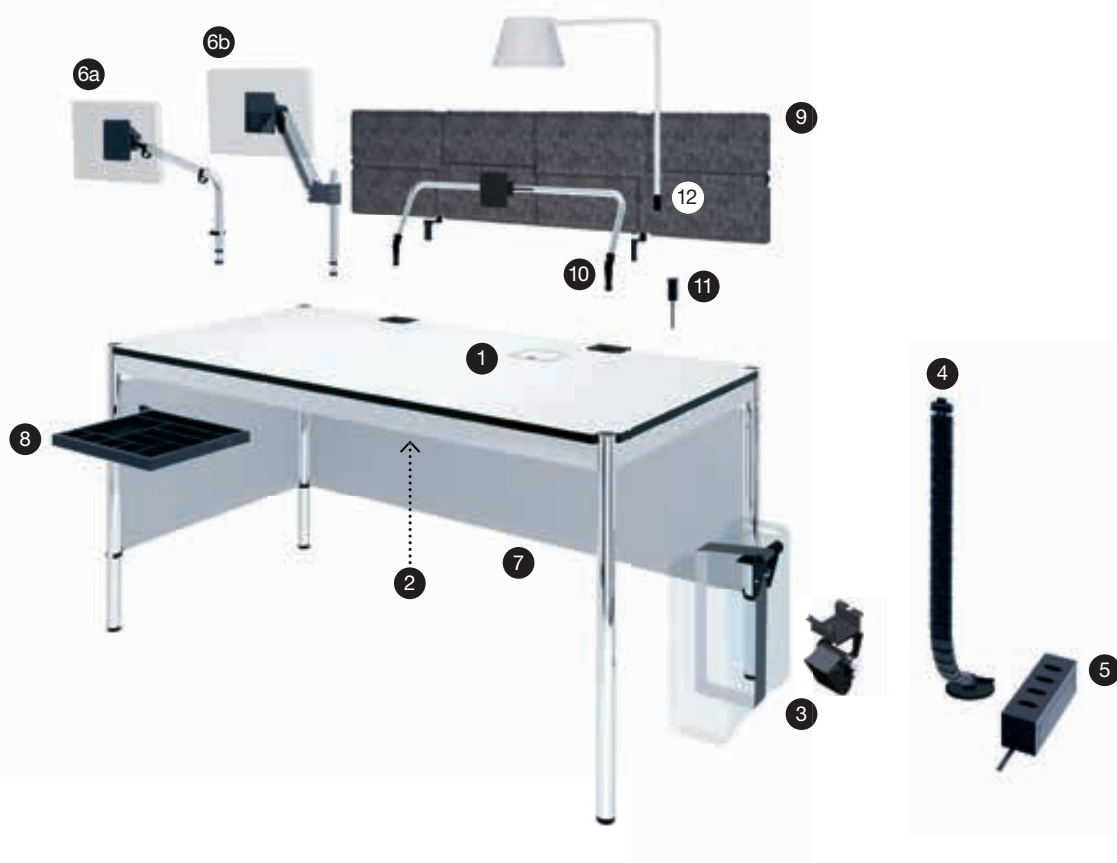
son positionnement vers l'avant ou vers l'arrière permet d'adapter la distance de vision.

11 Adaptateur USB

Se fixe dans un des points d'intégration du plateau de table et permet l'installation d'une prise USB femelle.

12 Insert pour lampe

Se fixe dans un des points d'intégration du plateau de table et permet d'intégrer une lampe adaptée.



Bureaux USM Kitos M et E

Les USM Kitos M et E sont une gamme élégante de bureaux et tables, qui intègre de nombreuses versions permettant de travailler assis ou debout.

Pourquoi une table USM Kitos M ?

La lettre « M » désigne le réglage en hauteur mécanique par ressort ; Vitesse de réglage : 1 sec. env. sans aucune consommation d'énergie électrique. Le système mécanique breveté est plus de 10 fois plus rapide qu'une solution électronique et ne requiert qu'un entretien minimal.

Pourquoi une table USM Kitos E ?

Fonctionnalité maximum et design épuré associé au réglage en hauteur permettent à la USM Kitos E de s'adapter aux postes de travail actuels. Les illustrations E1, E2 et E3 permettent de distinguer les colonnes fixes et celles réglables en hauteur électriquement.

E1



H : 740
Avec ou sans traverse centrale

E2



Colonnes en une seule partie
H : réglable de 700 à 1200
Vitesse de réglage : 30 sec. env.
Avec traverse centrale

E3



Colonnes en deux parties
H : réglable de 650 à 1300
Vitesse de réglage : 20 sec. env.
Avec traverse centrale

Bureau

Collecteur de câbles sous le plateau de table



USM Kitos M

H : 700–1200
L : 1800 / P : 900
L : 1750 / P : 750
L : 1600 / P : 800

USM Kitos E

L : 1800 / P : 900
L : 1750 / P : 750
L : 1600 / P : 800
Disponible avec différents modèles de colonnes (E1*, E2, E3**).

Bureau avec plateau coulissant

Collecteur de câbles accessible en faisant coulisser le plateau
Points d'intégration pour des accessoires



USM Kitos M Plus

H : 700–1200
L : 1800 / P : 900
L : 1750 / P : 750
L : 1600 / P : 800

USM Kitos E Plus

L : 1800 / P : 900
L : 1750 / P : 750
L : 1600 / P : 800
Disponible avec différents modèles de colonnes (E1*, E2, E3).

Table de réunion

Collecteur de câbles sous le plateau et accessible par tous les côtés



USM Kitos M Meeting

H : 700–1150
L : 2500 / P : 1000
L : 2250 / P : 1000

USM Kitos E Meeting

L : 2500 / P : 1250
L : 2500 / P : 1000
L : 2250 / P : 1000
Disponible avec différents modèles de colonnes (E1, E2, E3).

Table d'appoint



Table USM Kitos E

H : 740 ou réglable de 700 à 1110
Carrée
L : 750 et 900
Ronde
Ø : 900 et 1100

Pour disposer de plus d'espace pour les jambes, une pièce optionnelle permet le montage asymétrique de la traverse (exception : USM Kitos E / M Meeting).
Les tables USM Kitos E et M ne peuvent pas être équipées d'un plateau verre.

* Traverse centrale en option.

**Modèle certifié GS également disponible ; (avec chant de 3 mm et traverse centrale décalée vers l'arrière).

Toutes les dimensions sont en mm.

Accessoires
pour bureaux USM Kitos M et E

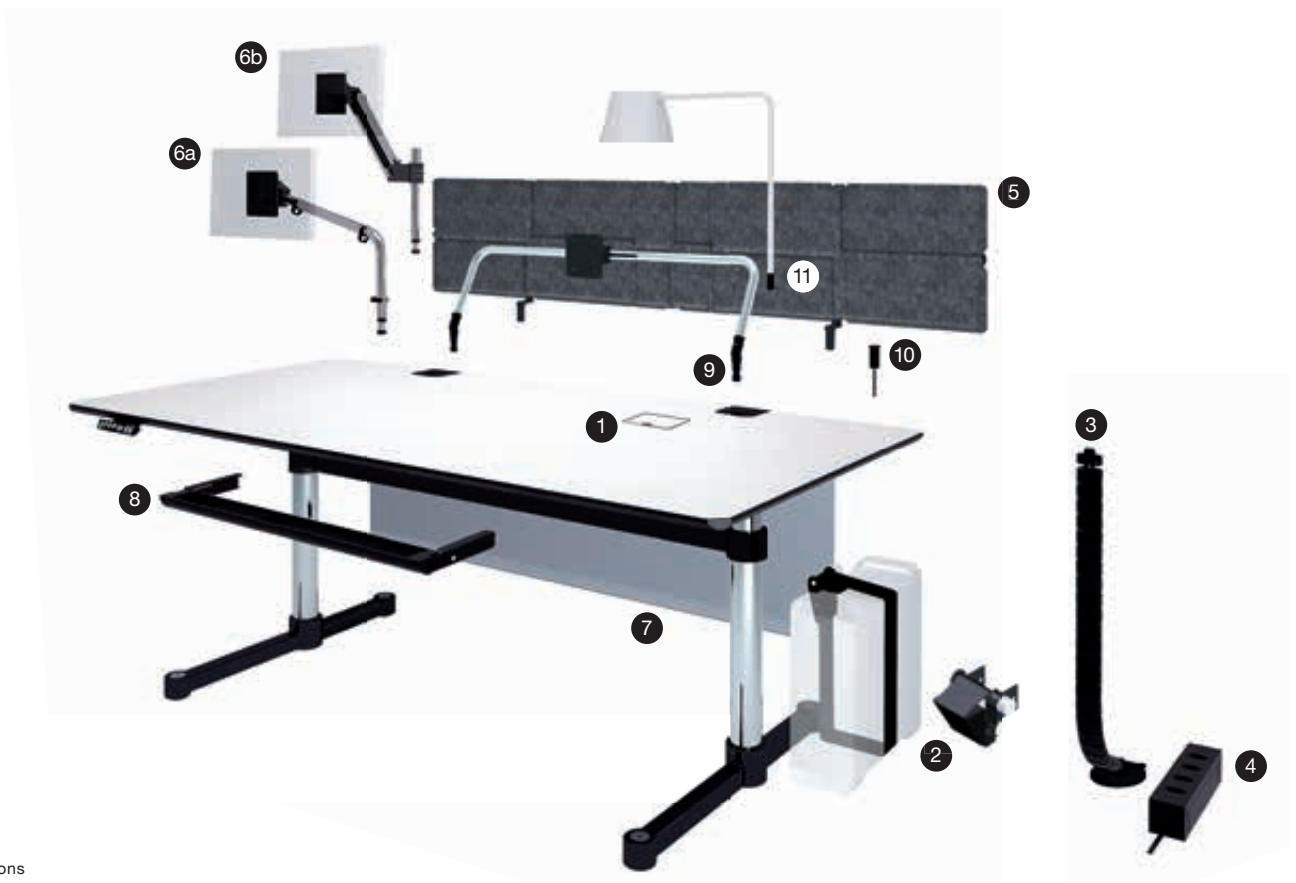
- 1 **Trappe d'accès**
Permet d'accéder à la connectique contenue dans le compartiment pour câbles ou dans la grille située sous le plateau. Deux emplacements possibles prédéfinis.
- 2 **Support pour UC (unité centrale)**
Composé d'une sangle avec enrouleur. Permet de maintenir très simplement des ordinateurs de différentes tailles.
- 3 **Gaine de câbles**
Intègre les câbles électriques et les achemine de la prise de courant à la table.
- 4 **Bloc multiprises**
Personnalisable pour répondre à toutes les exigences. Equipé d'aimants il s'intègre dans le compartiment pour câbles.
- 5 **USM Privacy Panels**
Se montent longitudinalement et créent un espace individuel dans les agencements de tables regroupées. H : 350 ou 700. Disponible pour les longueurs de table suivantes : 2500, 2250, 1800, 1750, 1600.

Accessoires
pour bureaux USM Kitos M et E,
à l'exception des USM Kitos Meeting

- 6 **Support pour écran plat**
Les écrans sont fixés sur le bras articulé réglable en hauteur grâce à une plaque de fixation (norme VESA). Pour les bureaux USM Kitos E / M, le bras est fixé à l'aide du support universel à la ceinture de la table. Pour les bureaux USM Kitos M et E Plus : le bras se fixe dans un des points d'intégration du plateau de table.
- 6a **Positionnement de l'écran possible à différents paliers**
pour des écrans allant jusqu'à 12 kg.
- 6b **Réglage de la hauteur libre**
pour des écrans allant jusqu'à 12 kg.
- 7 **Panneau frontal**
Voiles de courtoisie pouvant être fixés de manière frontale. Disponible pour les longueurs de table suivantes : 1800, 1750, 1600.
- 8 **Plumier**
Plumier coulissant sous le plateau de la table.

Accessoires
pour bureaux USM Kitos M Plus,
E Plus

- 9 **Arceau**
Se fixe dans deux points d'intégration du plateau de table. Tout écran répondant à la norme VESA peut être vissé sur la platine équipée d'une rotule. Positionnement de l'écran possible à différents paliers pour des écrans allant jusqu'à 8 kg.
- 9a **Arceau fixe**
- 9b **Arceau inclinable**
Son positionnement vers l'avant ou vers l'arrière permet d'adapter la distance de vision.
- 10 **Adaptateur USB**
Se fixe dans un des points d'intégration du plateau de table et permet l'installation d'une prise USB femelle.
- 11 **Insert pour lampe**
Se fixe dans un des points d'intégration du plateau de table et permet d'intégrer une lampe adaptée.



Toutes les dimensions
sont en mm.

Accessoires



1



2



3



4

1 **Équerres magnétiques serre-livres**

Disponibles en gris clair et noir graphite.

2 **Plumier pivotant**

Plumier pivotant situé sous le plateau de la table.

3 **Système de rangement Inos**

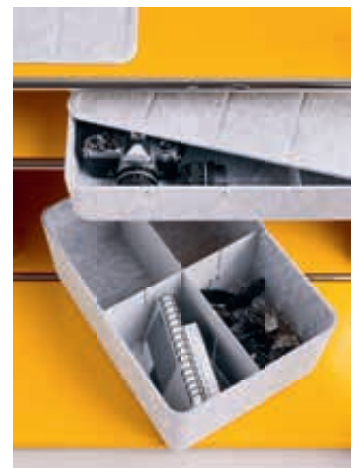
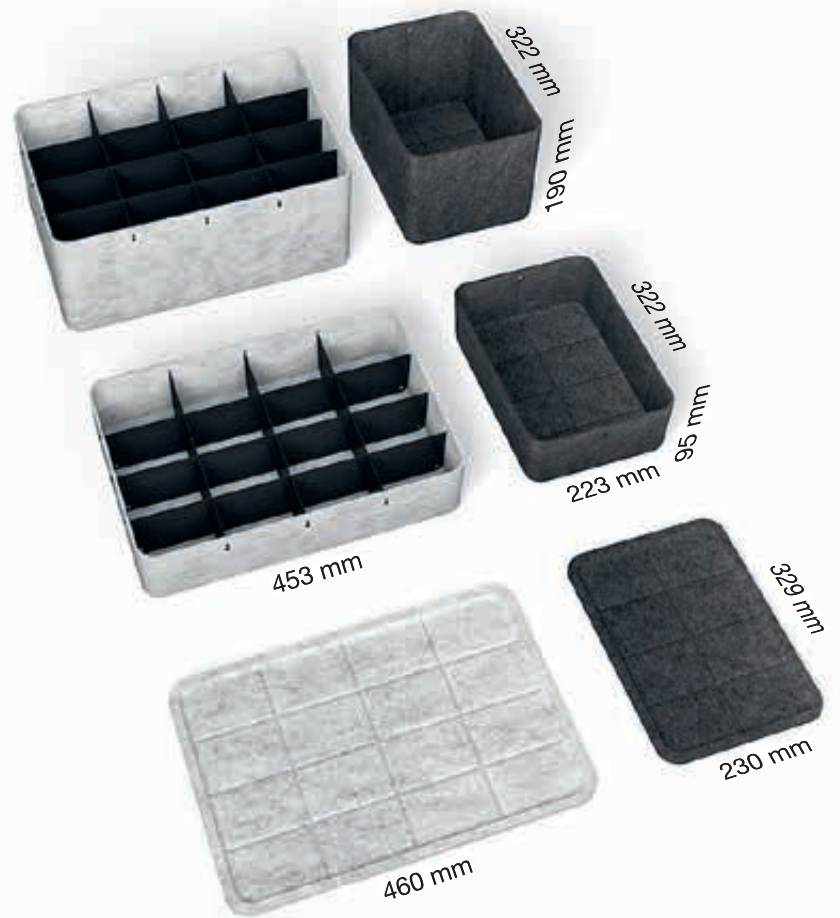
Boîtes en plastique insérées dans un cadre en métal : idéales pour trier et ranger toutes sortes de petits objets. Disponibles en gris clair et noir graphite.

4 **USM Inos Boîte C4**

Disponibles en gris clair et noir graphite ; façade ouverte ou fermée, 5 ou 10 tiroirs : dimensions adaptées à celles des meubles USM Haller.

5 **USM Inos Box**

Fabriquées en feutre de polyester, les nouvelles USM Inos Box sont proposées en quatre dimensions et se déclinent en gris clair et anthracite. Elles permettent de ranger, protéger et dissimuler vos objets du quotidien, et peuvent être empilées les unes sur les autres grâce aux plateaux qui servent également de couvercles. Leurs dimensions leur permettent de s'intégrer parfaitement dans les meubles USM Haller.



5

Plateaux de table et couleurs

Meubles USM Haller



Métal



Blanc pur
RAL 9010



Gris clair
RAL 7035



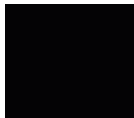
Argent mat USM



Gris moyen
RAL 7005



Anthracite
RAL 7016



Noir graphite
RAL 9011



Bleu acier
RAL 5011



Bleu gentiane
RAL 5010



Vert USM



Jaune or
RAL 1004



Orange pur
RAL 2004



Rouge rubis
USM



Marron USM



Beige USM

Bureaux USM Haller et USM Kitos



MDF thermolaqué



Blanc pur
RAL 9010

Verre laqué



Blanc pur
RAL 9010



Gris clair
RAL 7035



Argent mat USM



Gris moyen
RAL 7005



Anthracite
RAL 7016



Noir graphite
RAL 9011



Bleu acier
RAL 5011



Bleu gentiane
RAL 5010



Vert USM



Jaune or
RAL 1004



Orange pur
RAL 2004



Rouge rubis
USM



Marron USM



Beige USM

Verre dépoli laqué



Blanc pur
RAL 9010



Gris clair
RAL 7035



Gris moyen
RAL 7005



Anthracite
RAL 7016



Noir graphite
RAL 9011



Bleu acier
RAL 5011

Verre transparent



Verre transparent

Autres plateaux de table et couleurs sur demande.

Prix et délai de livraison des finitions de tables sur demande.

Les accessoires USM Inos sont livrables en noir graphite et en gris clair.

Les plateaux en verre sont disponibles uniquement pour les tables USM Haller jusqu'à L : 2000 mm et les tables USM Kitos fixes (H : 740 mm), réglables en hauteur par crans ou électriquement de 680 à 780 / 1060 mm.

Linoléum



Linoléum Ash



Linoléum Charcoal



Linoléum Nero



Linoléum Pebble



Linoléum Mauve

Stratifié



Stratifié gris perle



Stratifié gris clair



Stratifié gris moyen



Stratifié gris foncé

Placage bois



Placé chêne blanc huilé



Placé chêne naturel huilé



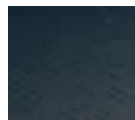
Placé chêne marron huilé



Placé chêne naturel vernis



Placé hêtre naturel vernis



Placé chêne noir vernis

Détails

Meubles USM Haller

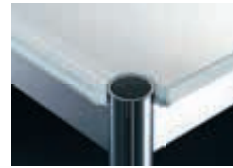


Métal

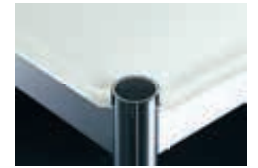
Bureaux USM Haller



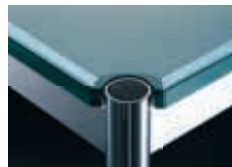
MDF thermolaqué



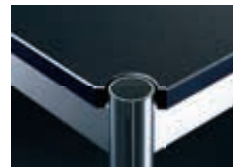
Verre laqué



Verre dépoli laqué



Verre transparent



Linoléum



Stratifié

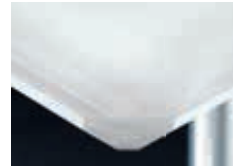


Placage bois

Bureaux USM Kitos



MDF thermolaqué



Verre laqué



Verre dépoli laqué



Verre transparent



Linoléum



Stratifié



Placage bois

Suisse

USM U. Schärer Söhne AG
Thunstrasse 55, 3110 Münsingen
Téléphone +41 31 720 72 72, info.ch@usm.com

Allemagne

USM U. Schärer Söhne GmbH
Siemensstraße 4a, 77815 Bühl
Téléphone +49 7223 80 94 0, info.de@usm.com

France

USM U. Schärer Fils SA, Showroom
23, rue de Bourgogne, 75007 Paris
Téléphone +33 1 53 59 30 37, info.fr@usm.com

Royaume-Uni

USM U. Schaerer Sons Ltd., London Showroom
Ground Floor, 49–51 Central St., London, EC1V 8AB
Téléphone +44 207 183 3470, info.uk@usm.com

USA

USM U. Schaerer Sons Inc., New York Showroom
28–30 Greene Street, New York, NY 10013
Téléphone +1 212 371 1230, info.us@usm.com

Japon

USM U. Schaerer Sons K.K., Tokyo Showroom
Marunouchi MY PLAZA 1 · 2F
2-1-1 Marunouchi, Chiyoda-ku, Tokyo 100-0005
Téléphone +81 3 5220 2221, info.jp@usm.com

Pour les autres pays merci
de prendre contact directement
avec USM Suisse.